

MB - S



Presses à écrasement manuelles

PRESSE MANUALE A CREMAGLIERA

Ideali per pressare, rivettare, piegare o ribadire

Azionamento a leva della cremagliera

Massima sensibilità e precisione con regolazione della corsa al centesimo

RACK MANUAL PRESSES

Ideal for riveting, inserting, bending, caulking

Manual actuation of the rack by a lever

Maximum sensitivity and precision with strict rack adjustment

PRENSAS MANUALES A CREMALLERA

Ideales para embutir, doblar o remachar

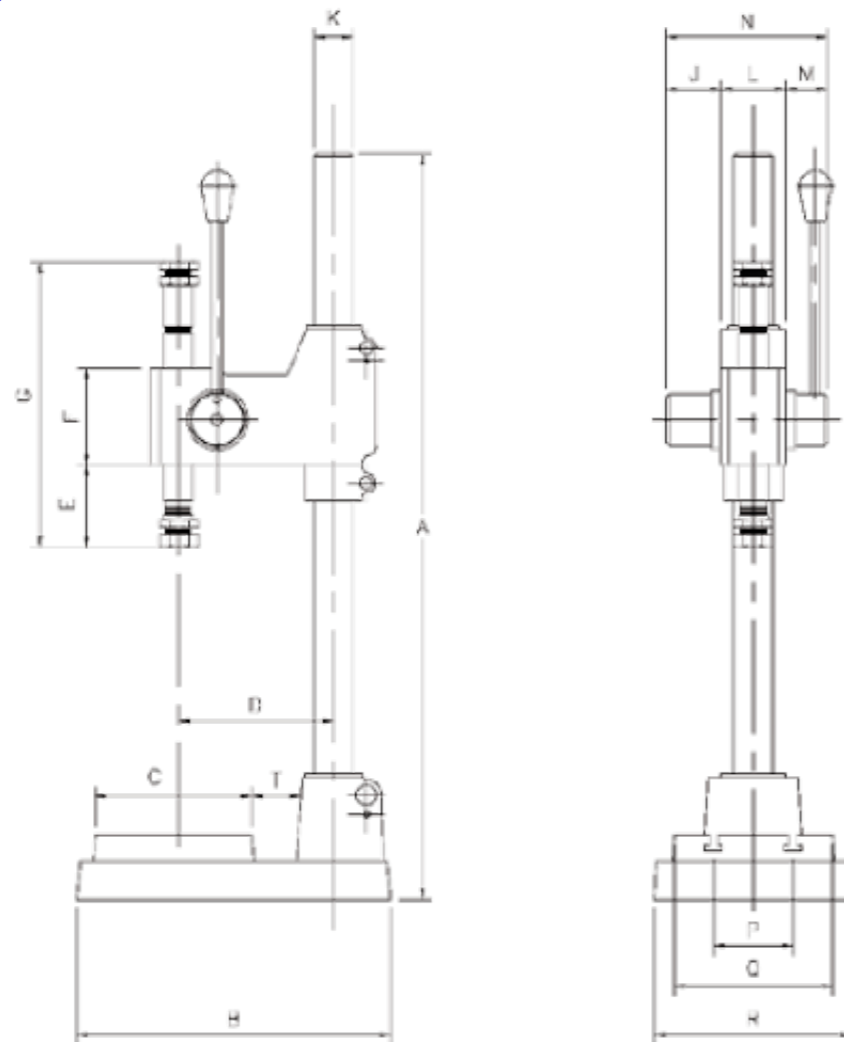
Accionamiento a palanca de la cremallera

Máxima sensibilidad y precisión con regulación centesimal de la carrera

TraçaMatrix

ZAC de la Marjolaine
6 avenue du Docteur Pramayon
13690 GRAVESON
Tel: 04 90 95 08 97
info@tracamatrix.com
tracamatrix.com

	MB15S	MB20S	MB32S
A	450	750	850
B	210	309	443
C	100	160	220
D	112	160	230
E	40	60	60
F	59	102	180
G	155	250	430
K	30	42	70
J	29	57,5	66,5
L	48	66	106
M	32	42,5	61,5
N	109	166	234
P	50	80	120
Q	100	160	220
R	132	205	280
T	38	45	70



Misure in mm - Measures in mm
Medidas en mm

Molto precise per piccoli lavori! Very precise for small jobs!
Muy precisos para los trabajos pequeños!



MB15S



MB20S



MB32S

	MB15S	MB20S	MB32S
Dimensioni - Dimensions - Dimensiones (mm)	132x450x210	205x750x309	280x850x443
Potenza regolabile - Adjustable power - Potencia (kg / kN)	50 / 0,5	70 / 0,7	90 / 0,9
Luce massima - Maximum light - Luz max (mm)	265	385	460
Peso netto - Net weight - Peso Neto (kg)	10	33	99
Cava a T - T cave - Ranura en T (mm)	6	10	12
Diametro codolo - Shank diameter - Diámetro de la espiga (mm)	dia 13	dia 27	dia 27
Corsa cremagliera - Rack stroke - Carrera de la cremallera (mm)	27	65	100
Corsa utile - Usable stroke - Carrera útil (mm)	27	65	100

PRESSE PNEUMATICHES A CREMAGLIERA

Ideali per pressare, rivettare, piegare o ribadire

Azionamento pneumatico della cremagliera

Massima sensibilità e precisione con regolazione della corsa al centesimo

RACK PNEUMATIC PRESSES

Ideal for riveting, inserting, bending, caulking

Pneumatic actuation of the rack

Maximum sensitivity and precision with strict rack adjustment

PRENSAS NEUMÁTICAS A CREMALLERA

Ideales para embutir, doblar o remachar

Accionamiento neumático de la cremallera

Máxima sensibilidad y precisión con regulación centesimal de la carrera

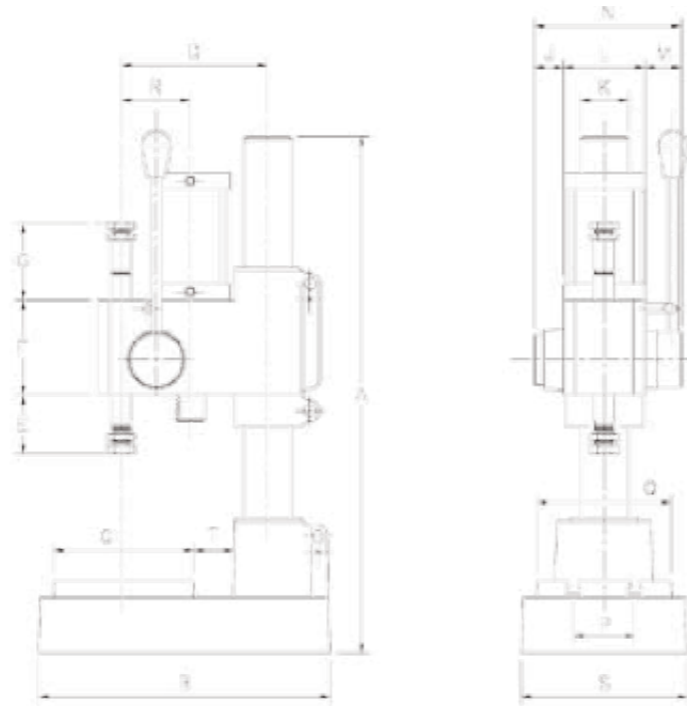
TraçaMatrix

ZAC de la Marjolaine
6 avenue du Docteur Pramayon
13690 GRAVESON
Tel: 04 90 95 08 97
info@tracamatrix.com
tracamatrix.com

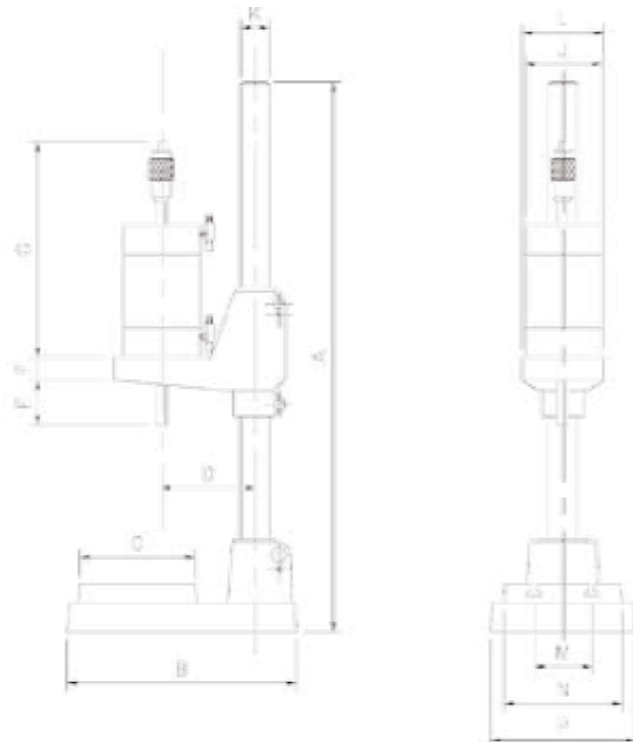
	MB19P	MB21P	MB35P	MB125P
A	350	600	800	600
B	225	355	505	355
C	110	176	240	176
D	112	180	260	180
E	40	65	67	105
F	65	118	182	38
G	45	110	180	360
K	36	60	100	dia 60
J	20,5	37	44	dia 132
L	56	102	170	134
M	34	44	56,5	80
N	110,5	183	270,5	168
P	50	80	120	208
Q	110	168	240	
R	55	84	112	
S	138	208	300	
T	27	50	72	

Misure in mm - Measures in mm
Medidas en mm

MB19P - 21P - 35P



MB125P



**Forza e precisione! Force and sensibility!
Forza y precisión!**



MB19P



MB21P



MB35P



MB125P

	MB19P	MB21P	MB35P	MB125P
Dimensioni - Dimensions - Dimensiones (mm)	138x350x225	208x600x355	300x800x505	208x600x355
Potenza regolabile - Adjustable power - Potencia (kg / kN)	100 / 1	250 / 2,5	450 / 4,5	800 / 8
Luce massima - Maximum light - Luz max (mm)	175	318	380	285
Peso netto - Net weight - Peso Neto (kg)	14,5	53	162	58
Cava a T - T cave - Ranura en T (mm)	6	10	12	10
Diametro codolo - Shank diameter - Diámetro de la espiga (mm)	dia 13	dia 27	dia 27	dia 16
Corsa cremagliera - Rack stroke - Carrera de la cremallera (mm)	22	67	80	
Corsa utile - Usable stroke - Carrera útil (mm)	22	67	80	75
Pressione aria max - Air pressure max - Presión máxima aire (bar)	4	6	6	
Attacchi aria - Air fittings - Conexiones de aire (Gas)	1/8	1/4	1/4	